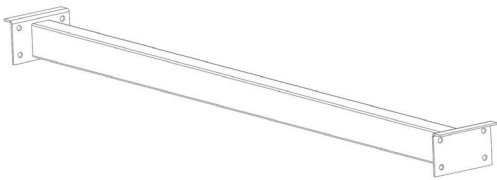
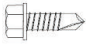


Notice technique de montage tirants de voûte Technical instructions for the installation of the vault's tie beams

Tetravoûte / Tetravoûte Therm
Tetravoûte / Tetravoûte Therm

Fourniture Tolplex
 Provided by Tolplex

32	 <p>Tirant Tie beam</p>	57	 <p>Vis auto-perçantes 6,3 X 19 mm Self-tapping screws 6,3 X 19 mm</p>
-----------	---	-----------	---

Outillage à prévoir
 Tools to be provided



Visseuse
Drill machine



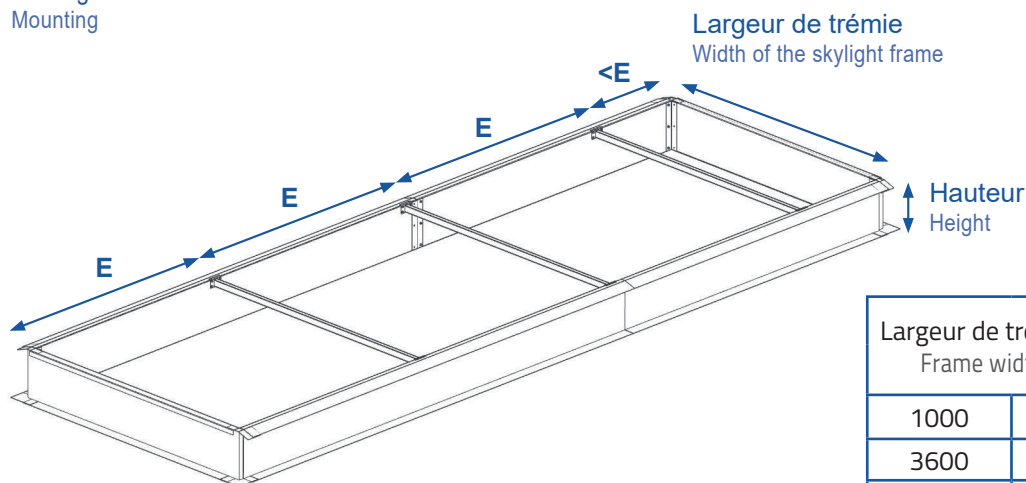
Embout de 10 mm
Socket 10 mm

Ou
Or



Clé à pipe de 10 mm
10 mm diameter box spanner

Montage
 Mounting



Largeur de trémie (mm) Frame width (mm)		Ht ≤ 420		Ht > 420	
		E (mm)			
1000	3599	2000		1500	
3600	4000			1500	
4001	6000			2000	

